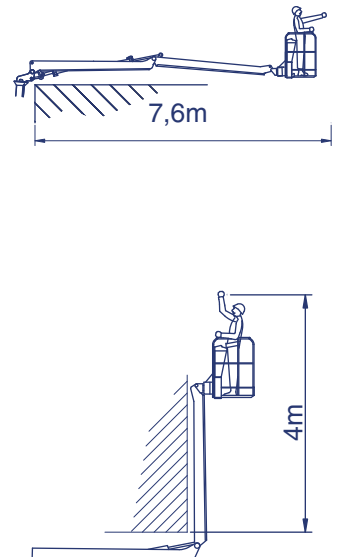
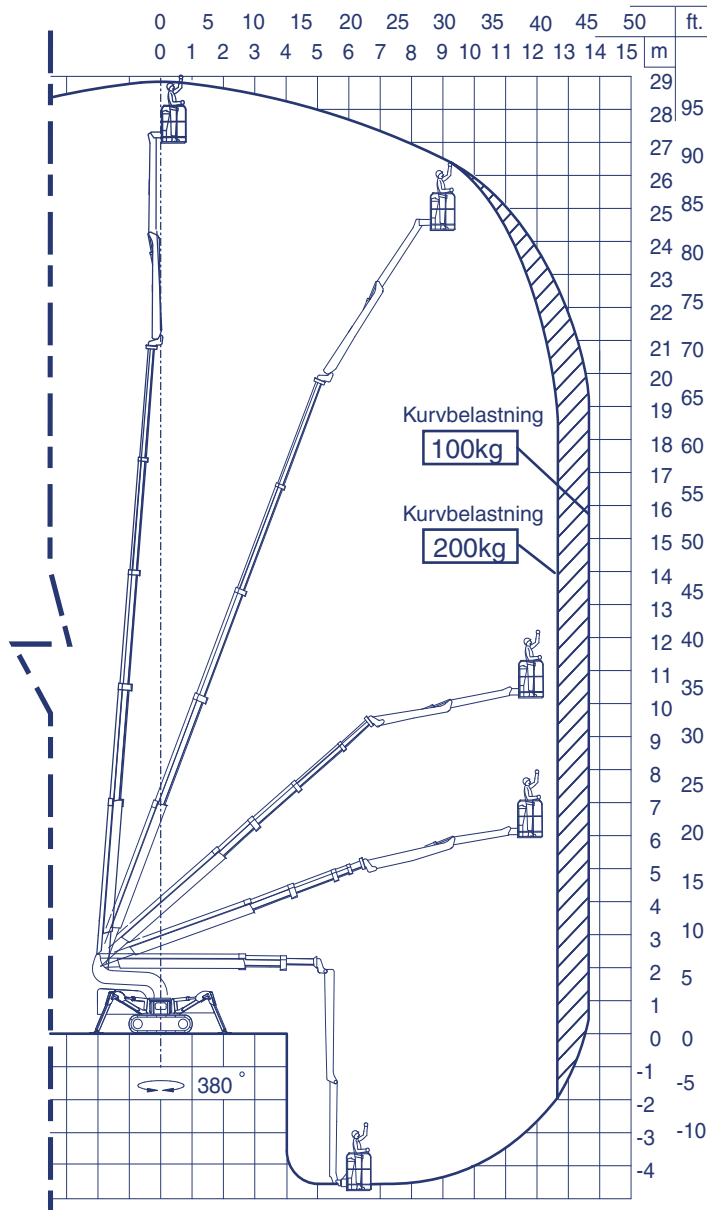
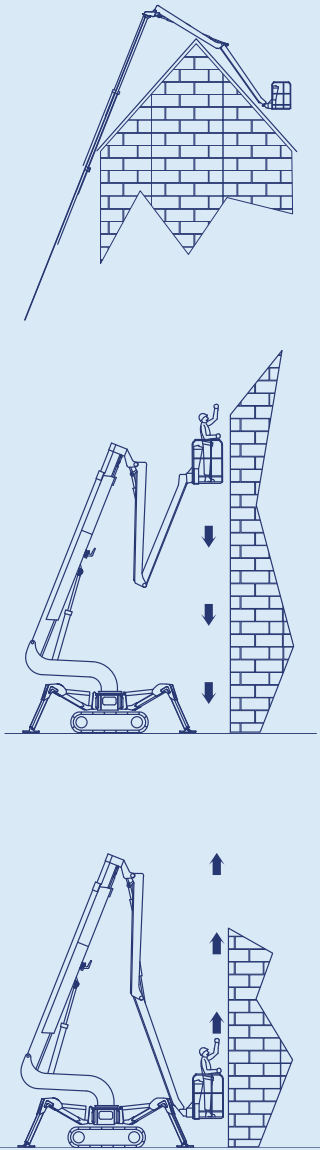


FALCON SPIDER FS290C

Rækkeviddediagram - Optimeret position

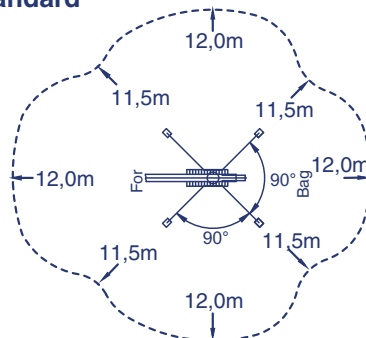


Rækkevidde med støtteben i forskellige positioner

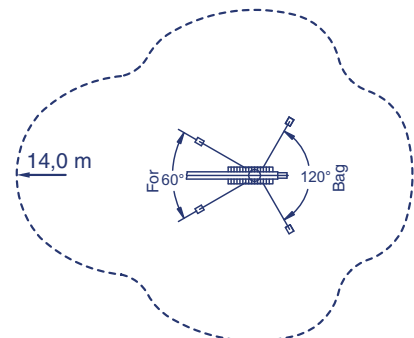
Standard

Alle angivne mål i meter

Optimeret



Kurvbelastning = 200kg



Kurvbelastning = 100kg

WORLDLIFT INDUSTRIES AS

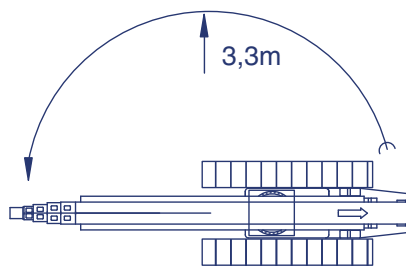
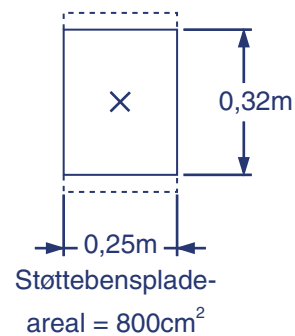
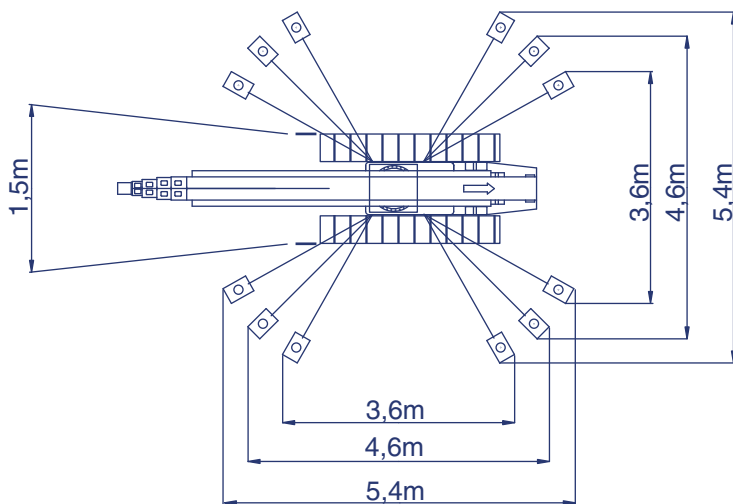
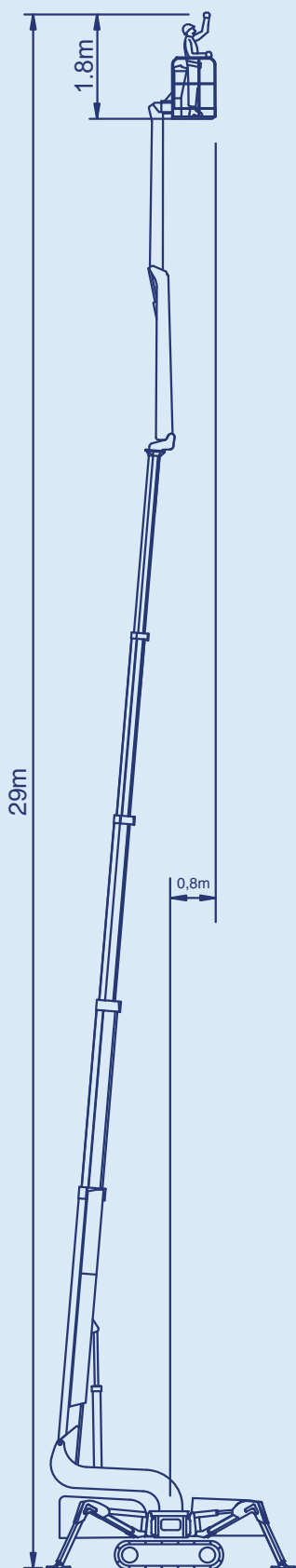
Tolderlundsvej 106
DK • 5000 Odense C
Tel.: +45 66 13 11 00
Fax: +45 66 13 03 19

www.wl-industries.com

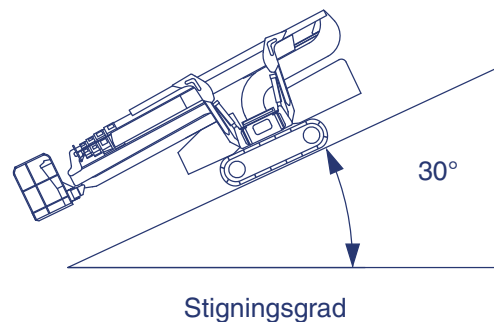
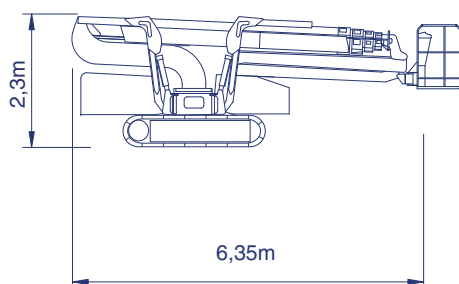
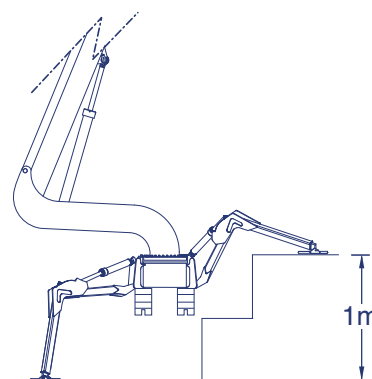
Alle angivne mål er vejledende. Valg af udstyr kan ændre angivne tal.



WORLDLIFT INDUSTRIES AS



Venderadius



Stigningsgrad

Anden info:

Vægt og overfladetryk:

Vægt med standardudstyr	4950 kg
Overfladetryk under bæltter (blød overflade)	0,53 kg/cm ²
Overfladetryk under bæltter (hård overflade)	1,70 kg/cm ²
Max. overfladetryk under 1 støttebensplade	2,75 kg/cm ²