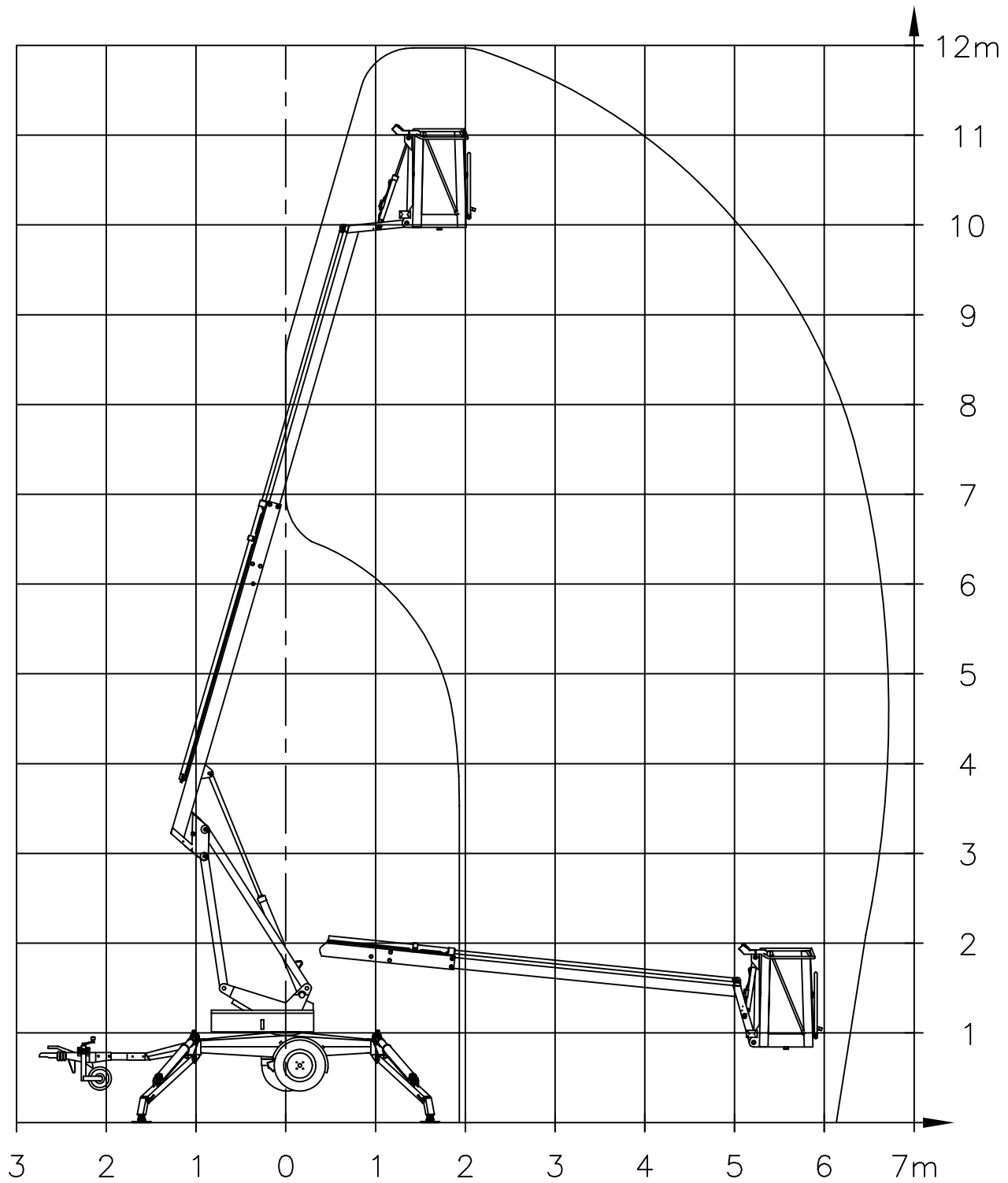


Typ DK8JR12 Ausf. D23



Draw no.	Date
04060015	21.08.00

DENKA LIFT A/S
HØJVANG 5
DK-4300 Holbæk
Tel. (+45) 5945 5500
Fax. (+45) 5944 2155

